

論 文

トリチウムガスの酸化に及ぼす紫外線の影響

—— 酸素圧及び水素圧依存性 ——

宇佐美 四 郎・浅 井 祐 二・長谷川 淳

松 山 政 夫*・渡 辺 国 昭*・竹 内 豊三郎*

富山大学工学部

*富山大学トリチウム科学センター

〒930 富山市五福3190

Effect of UV Irradiation on the Oxidation of Elemental Tritium

—— Pressure Dependence of Oxygen and Hydrogen ——

Shiro USAMI, Yuji ASAI, Kiyoshi HASEGAWA

Masao MATSUYAMA*, Kuniaki WATANABE*

and Toyosaburo TAKEUCHI*

Faculty of Engineering, Toyama University

*Tritium Research Center, Toyama University

Gofuku 3190, Toyama 930, Japan

(Received December 24, 1988)

Abstract

It has been reported in the previous paper that UV-photon irradiation significantly enhances the oxidation of tritium gas (HT) in an oxygen atmosphere. To understand the mechanisms of this effect, we studied the pressure dependence of this reaction. The oxidation rate was determined by measuring the amount of tritiated water formed as a function of irradiation time by use of a conventional liquid scintillation counter.

It was found that the oxidation rate increased linearly with oxygen pressure in the range from 0 ~ 160 Torr under a constant hydrogen pressure of 0.7 Torr : namely, the reaction obeys the first order kinetics with respect to oxygen. This indicates that excited oxygen atoms, $O(^3P)$, formed with UV-photon irradiation play an important role for the enhancement of the oxidation.

Hydrogen pressure dependence was examined with varying hydrogen pressure in

the range from 0 ~ 5.5 Torr under a constant oxygen pressure of 160 Torr. In this case, the amount of tritium used was kept constant. It was observed that the formation rate of tritiated water decreased with the increase in hydrogen pressure: the rate was approximately proportional to $\{[HT]/[H_2]\}^{1/2}$. Based on those observations, plausible mechanisms of the photon-induced oxidation of tritium gas in an oxygen atmosphere are discussed along with need for further systematic studies.

1. 緒言

D-T核融合反応炉ではその燃料として大量のトリチウムが使用される¹⁾。トリチウムガスが、核融合炉システムから大気中に漏洩した場合には、生体系に取り込まれ易いトリチウム水に酸化される²⁾。従って、その酸化過程についての知見を得ることは、基礎化学的のみならず、リスク評価の観点からも極めて重要である。環境中でのトリチウム水への酸化は、A. 酸素との酸化反応³⁾、B. 水との同位体交換反応⁴⁾、C. 微生物による酸化反応⁵⁾、D. 光化学反応等様々な過程で起こり得る。A~Cの反応は従来より数多くの研究がなされてきたが、Dの光化学反応に関する研究はほとんどなされていない²⁾。筆者らは、先にトリチウムガスの酸化反応の速度が紫外線照射により著しく促進されることを見いだした⁶⁾。この機構を詳細に検討することは、大気中での紫外線によるトリチウム水の生成のみならず、トリチウムとN₂、CO₂、CO、NO_x、CH₄及びH₂Oとの反応を考える上でも極めて重要になってくる。そこで本研究では紫外線によるトリチウムガス酸化反応促進作用の機構を明らかにするために酸素圧並びに水素圧の依存性について検討した。

2. 実験

使用した試薬及び装置並びに操作手順は、前報⁶⁾とほぼ同様であるので、ここでは、概略のみを述べる。本研究で使用した反応容器(RV)は、Fig. 1に示すような中央のプラスチック部分が石英ガラス製のものを使用した。石英ガラスを使用したのは、パイレックスガラスに比べ300nm以下の紫外線の透過が極めて良いためである⁷⁾。容積は約1200mℓとした。RV内の反応ガスを分取し、トリチウムガス及び生成したトリチウム水の濃度を測定するために、サンプリングバイアル(SV)をRVに取り付けた。なお、容積は約16mℓとした。

RVの真空排気及びガス充填の装置をFig. 2に示す。トリチウムガスは、HT:H₂=1:99の混合ガスであり、Zr-V-Feゲッターに吸蔵されている。本報告では、以後のトリチウムガスの圧力は、この混合ガスの圧力を示すものとする。

RVへのガス充填は、以下の手順に従った。1)SVに2gのモレキュラーシーブス(MS)を入れ、350°Cで 5×10^{-6} Torrまで加熱排気する。2)酸素ガスをRVに導入する。3)MS

トリチウムガスの酸化に及ぼす紫外線の影響

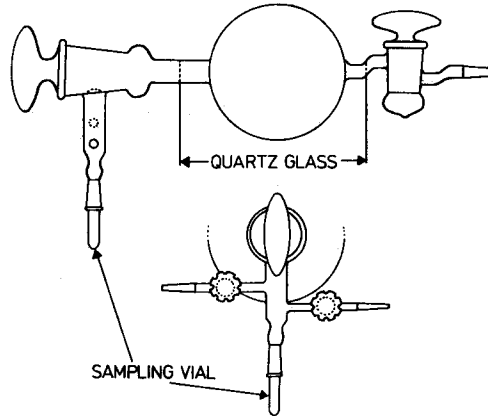


Fig. 1. Cross sectional view of reaction vessel.

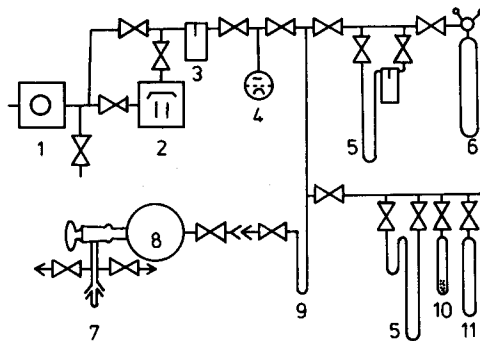


Fig. 2. Apparatus used for evacuating and backfilling the system.

- | | |
|-----------------------------|------------------------------|
| 1. ROTARY PUMP | 7. SAMPLING VIAL |
| 2. OIL DIFFUSION PUMP | 8. REACTION VESSEL |
| 3. COLD TRAP | 9. U-TYPE TRAP |
| 4. IONIZATION VACUUME GAUGE | 10. Zr-V-Fe GETTER |
| 5. Hg-MANOMETER | 11. H ₂ -CYLINDER |
| 6. O ₂ -CYLINDER | |

を液体窒素で冷却し、酸素を吸着させる。4) トリチウムガスをRVに導入する。5) MSの液体窒素を外し、トリチウムガスと酸素ガスを混合させる。

Fig. 3は、SVにRVより分取した反応ガス中の、トリチウムガスとトリチウム水を分離して捕集するための装置である。この装置は、トラップ(TR) 1~4 と酸化銅の入った電気炉より構成されている。TR-1およびTR-2は窒素ガスでパージしたSV中のトリチウム水を捕集するためのものである。また、酸化銅、TR-3およびTR-4は未反応のトリチウムガスをトリチウム水に酸化して捕集するためのものである。なお、SVを窒素ガスでパージする際には、その流速を40mℓ/minとし、炉は550°Cに加熱した。TR-1からTR-4には各々10mlの蒸留水を入れた。それぞれのTRに捕集されたトリチウムは、液体シンチレーションカウンターで測定した。

トリチウムガス酸化速度に対する酸素圧依存性を調べる場合には、トリチウムガス圧を

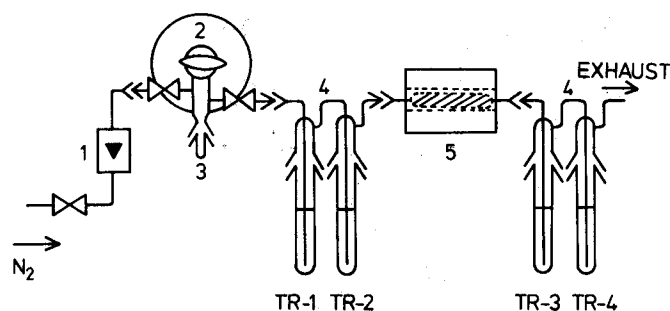


Fig. 3. Apparatus for determining tritium gas and tritiated water in reaction vessel.

- | | |
|--------------------|---------------------|
| 1. FLOW METER | 4. WATER TRAP |
| 2. REACTION VESSEL | 5. CuO TUBE FURNACE |
| 3. SAMPLING VIAL | |

0.7Torr(約 $5 \mu\text{Ci}/\text{m}\ell$)と一定にし、酸素圧を、160, 130, 80, 50, 20, 0 Torrと変化させた。一方、水素圧依存性についてはトリチウムガス圧を0.7Torr(約 $5 \mu\text{Ci}/\text{m}\ell$)、酸素圧160Torrと一定にし、それに軽水素を1.3~5.5Torr加えて全水素圧を変えた。この際の手順は、軽水素及びトリチウムをMSに吸着させた後で酸素を充填するものとする。なお、後者の実験の場合はそこに含まれるトリチウム量は一定であるが、トリチウムガス圧0.7 Torr中に軽水素圧も含まれるため、その分圧比は、 $[\text{HT}]/[\text{H}_2]=1.1 \times 10^{-3} \sim 1.0 \times 10^{-2}$ の範囲で変化していることになる。

Fig. 4は、RVへの紫外線照射装置の概略図である。紫外線照射は、400Wの高圧水銀ランプによった。この水銀ランプは、水による冷却が必要であるが、その冷却水の汚れによる照度の変化を防ぐため蒸留水を循環させた。この装置では、同時に2個のRVが照射されるようにした。その片側に、毎回混合圧の同じRVを置くこととした。これは、水銀ランプの照度の変化を考慮するためである。照度が変化すればトリチウム水の生成速度も変化する

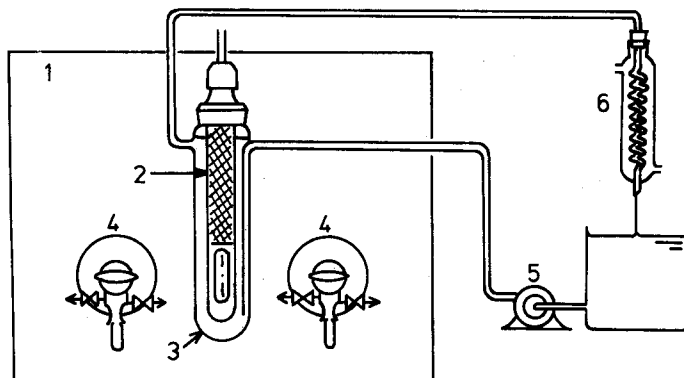


Fig. 4. Apparatus for UV irradiation.

- | | |
|-------------------------------|---------------------------|
| 1. UV CHAMBER | 4. REACTION VESSEL |
| 2. HIGH-PRESSURE MERCURY LAMP | 5. CIRCULATING WATER PUMP |
| 3. COOLING TUBE | 6. CONDENSER TUBE |

はずであり、その照度の変化の比とトリチウム水生成速度の比が同じであると考えて、この比から実験データを補正することとした。尚、水銀ランプとRV表面との距離は、約12cmであり、紫外線照射は、一回当たり8時間とした。

3. 結果

Fig. 5は酸素圧依存性の検討において、照射を開始してから48時間までにおけるトリチウム水濃度の変化を示す。なお、この図に示した結果は、すでに紫外線の照度の変化を補正してある。図より明らかなように、各酸素圧のRVの時間毎の生成トリチウム水濃度はほぼ直線的に増加している。また、その直線の傾きはトリチウム水生成速度を示すものであり、トリチウム水の生成速度は酸素圧の高いほど大きい。Table 1は紫外線照射の48時間までを反応初期とした場合のそれぞれの初期トリチウム水生成速度をまとめたものである。

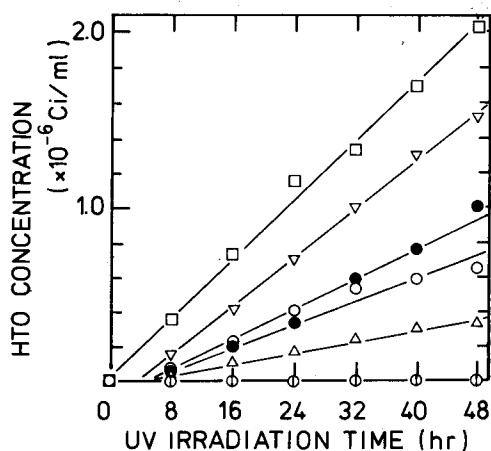


Fig. 5. Variation of tritiated water concentration with time.

O₂ Pressure
 □ : 160Torr ○ : 50Torr
 ▽ : 130Torr △ : 20Torr
 ● : 80Torr ○ : 0Torr

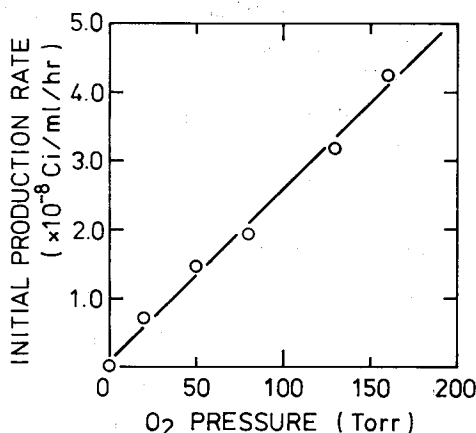


Fig. 6. Oxygen pressure dependence.

Fig. 6は、Table 1に示した初期トリチウム水生成速度に対して酸素圧をプロットしたものである。図のように両者の間には極めて良い直線関係が認められ、

Table 1. Relationship between HTO initial production rate and oxygen pressure.

Oxygen press. (Torr)	160	130	80	50	20	0
Tritium press. (Torr)	0.7					
HTO Initial Production rate (Ci/ml/hr)	4.3×10^{-8}	3.2×10^{-8}	1.9×10^{-8}	1.5×10^{-8}	7.2×10^{-9}	—

紫外線照射により促進されるトリチウムガス酸化反応は、酸素圧の1次に依存することが判明した。

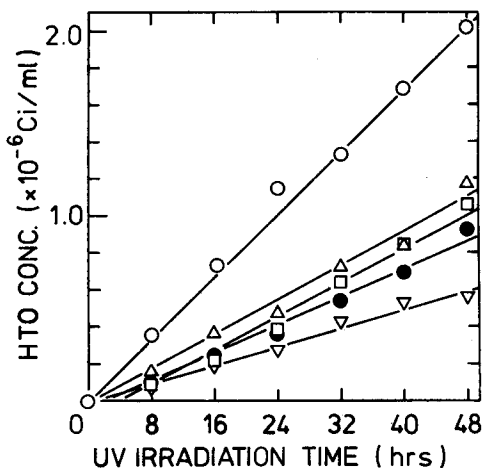


Fig. 7. Variation of tritiated water concentration with time.

[HT]/ [H₂]
 ○ : 1.0 × 10⁻² ● : 1.3 × 10⁻³
 △ : 3.6 × 10⁻³ ▽ : 1.1 × 10⁻³
 □ : 2.0 × 10⁻³

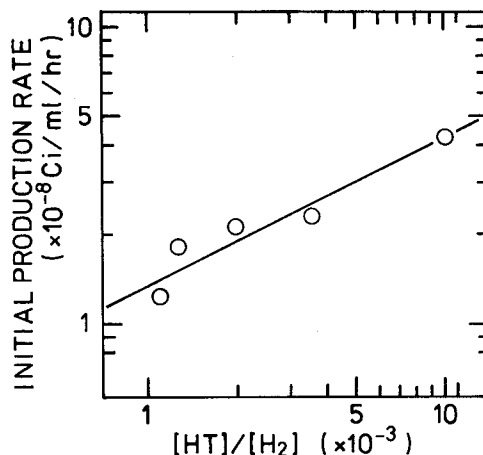


Fig. 8. Plot of initial production rate against [HT]/ [H₂].

Fig. 7は水素圧依存性について調べた結果である。このデータも酸素圧依存性の実験と同様、照度の変化を補正してある。図より明らかであるが、酸素圧依存性の検討の際と同様、それぞれの条件での時間毎の生成トリチウム水濃度は直線的に増加している。また、軽水素での希釈が大きい程、トリチウム水の生成速度

Table 2. Relationship between HTO initial production rate and [HT]/ [H₂].

Oxygen press. (Torr)	1 6 0				
Tritium press. (Torr)	0 . 7				
Hydrogen press. (Torr)	0	1 . 2	2 . 7	4 . 7	5 . 5
-[HT]/[H ₂]-	1.0 × 10 ⁻²	3.6 × 10 ⁻³	2.0 × 10 ⁻³	1.3 × 10 ⁻³	1.1 × 10 ⁻³
HTO Initial Production rate. (Ci/ml/hr)	4.3 × 10 ⁻⁸	2.3 × 10 ⁻⁸	2.1 × 10 ⁻⁸	1.8 × 10 ⁻⁸	1.2 × 10 ⁻⁸

は小さくなった。この図の各直線の勾配より求めた初期トリチウム水生成速度をTable 2に示す。Fig. 8はTable 2に示した初期トリチウム水生成速度に対して [HT]/[H₂] をプロットしたものである。図のように両者の間には両対数軸上でよい直線関係を示し、その勾配は1/2となった。つまり、トリチウム水の生成速度は、[HT]/[H₂]の1/2次に依存していることが判明した。

4. 考 察

まず本実験で実施した酸素-水素の反応の均一性について考察する。Fig. 5に示したように、酸素圧が0 Torrの場合には、トリチウム水の生成は認められなかった。しかし、反応容器壁には吸着水が存在する⁸⁾。Yangら⁴⁾は、トリチウムガスと水蒸気との交換反応によ

るトリチウム水の生成速度は、

$$\frac{d[\text{HTO}]}{dt} = 3.6 \times 10^{-5} [\text{T}_2]^2 \quad (\text{mCi}/\ell/\text{day})$$

となり、水蒸気圧には依存しないことを報告している。ここで $[\text{T}_2]$ は初期トリチウム濃度 (Ci/ℓ) を表す。本実験でのトリチウム濃度をこの式に代入して、トリチウム水の生成速度を求めると、約 4×10^{-11} (Ci/mℓ/hr) となり、紫外線照射の場合 (Table 1) に比べると極めて小さくなる。すなわち、生成したトリチウム水に対する吸着水とトリチウムガスとの交換反応の寄与は無視できることになる。また、トリチウムガスは紫外線照射下で反応容器壁の酸素とも反応しないことが判断できる。これらの結果及び先に報告したようにトリチウム水の生成速度が反応容器の表面積に依存しないということより⁶⁾、本実験での結果は酸素-水素の均一気相反応として取り扱える。

次に従来の研究から、水素-酸素系の素反応より水の生成機構についての考察を行う。大気中での光化学反応は、従来より NO_x 、オキシダント等の大気汚染や光化学スモッグ、高層大気の大気循環などの観点から多くの研究がなされ、各反応の速度定数などに関し、多くの知見が得られている⁹⁻¹³⁾。これらの中には、地表近くでのトリチウムガスの挙動を考える上でも極めて重要な反応も多く含まれており、紫外線照射下での水素-酸素系における水

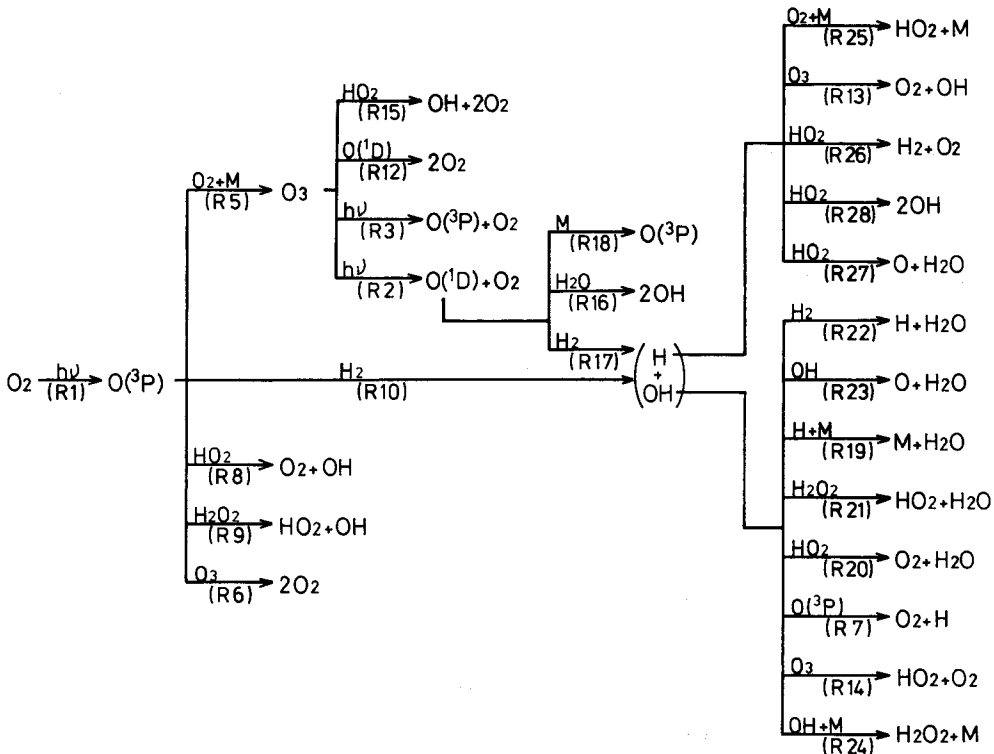


Fig. 9. Major chemical reactions scheme.

の生成反応を考察する際の重要な手がかりとなり得る。Table 3は、水素-酸素系に対して報告されている素反応と速度定数をまとめたものである。また、これらの素反応より水が生成するまでの経路を図式化したものがFig. 9である。図からも明らかなように、水が生成する経路は多岐にわたる。しかし、どの過程も中間生成物であるOHを経由しなければ水は生成しない。そのOHは酸素原子($O(^3P)$)及び水素分子から生成される。ただし、R13の反応によってもOHは生成する。すなわち、水の生成には酸素分子の光解離による $O(^3P)$ の生成が必要不可欠である。本実験で使用した紫外線ランプから放射される光の波長は237.8 nm以上である。一方、酸素分子は242nm以下の紫外線によって2個の $O(^3P)$ に解離する¹⁴⁾。従って、Fig. 9に示したR 1の反応が進行し、生成した $O(^3P)$ の濃度が水の生成速度を支配すると言える。このことは、Fig. 6に示したようにトリチウム水の生成速度が酸素圧に対して1次であったことから支持される。ただし、Fig. 9は大気中における水素(0.5 ppm)¹⁵⁾の酸化機構のうち、酸素、水素及びこれらの中間生成物が関与する機構のみを示したものであり、大気中には酸素及び水素の外に N_2 , CO_2 , CO , NO_x , CH_4 および H_2O 等の多くの成分が含まれているため、環境中での水の生成機構はより複雑となるであろう。

水の生成には、先に述べたように、中間生成物であるOHの生成が必要不可欠である。Fig. 9より、OHの生成はR10の素反応を経由するものと、R 5, R 2及びR17の素反応を経由する2種類の反応経路で進行する可能性がある。しかし、Table 3からR 5とR10の素反応の速度定数を求め、これらを比較するとR 5は極めて遅い事がわかる。従って、OHの生成は主としてR10を経由して進行するものと考えられる。なお、OHは素反応R 8及びR 9からも生成する。しかし、その際の反応には HO_2 や H_2O_2 が必要となるが、これらはR14,R24及びR25でのOHとの反応によって生成するものである。従って、R 8及びR 9によるOHの生成はR10でのOHの生成に対して無視できる。

生成したOHは、R19, R22及びR23で水に変換される。これらの素反応のうち、反応物の濃度及び速度定数を考慮すると、水の生成は主としてR22の素反応を経由して起こると考えられる。トリチウム水の生成もR 1→R10→R22を経由して起こるとすると、水素希釈したトリチウムガスを用いた本実験でのトリチウム水生成に対する素反応は以下のようになる。

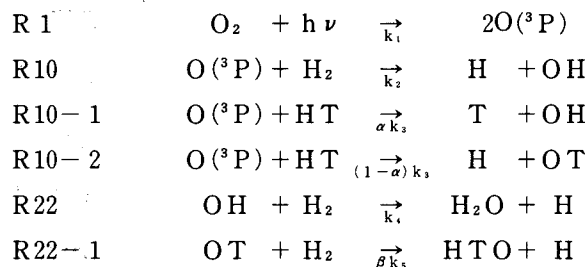
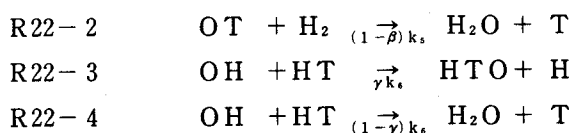


Table 3. Reactions and rate constants.

	Reaction	Rate Constant*	Reference
R1	$O_2 + h\nu \rightarrow 2O(^3P)$		11
R2	$O_3 + h\nu \rightarrow O_2 + O(^1D)$		9
R3	$O_3 + h\nu \rightarrow O_2 + O(^3P)$		11
R4	$H_2O_2 + h\nu \rightarrow 2OH$		9
R5	$O(^3P) + O_2 + M \rightarrow O_3 + M$	$1.1 \times 10^{-34} \exp(510/T)$	10
R6	$O(^3P) + O_3 \rightarrow 2O_2$	$1.9 \times 10^{-11} \exp(-2300/T)$	10
R7	$O(^3P) + OH \rightarrow H + O_2$	4.2×10^{-11}	10
R8	$O(^3P) + HO_2 \rightarrow O_2 + OH$	$8.0 \times 10^{-11} \exp(-500/T)$	11
R9	$O(^3P) + H_2O_2 \rightarrow OH + HO_2$	$2.8 \times 10^{-12} \exp(-2125/T)$	10
R10	$O(^3P) + H_2 \rightarrow H + OH$	$3.0 \times 10^{-14} \cdot T \cdot \exp(-4480/T)$	11
R11	$2O(^3P) + M \rightarrow O_2 + M$	$2.8 \times 10^{-34} \exp(710/T)$	11
R12	$O_3 + O(^1D) \rightarrow 2O_2$	1.0×10^{-11}	12
R13	$O_3 + H \rightarrow OH + O_2$	$1.2 \times 10^{-10} \exp(-562/T)$	10
R14	$O_3 + OH \rightarrow HO_2 + O_2$	$1.6 \times 10^{-12} \exp(-1000/T)$	10
R15	$O_3 + HO_2 \rightarrow OH + 2O_2$	$1.0 \times 10^{-13} \exp(-1250/T)$	10
R16	$O(^1D) + H_2O \rightarrow 2OH$	2.3×10^{-10}	11
R17	$O(^1D) + H_2 \rightarrow H + OH$	2.9×10^{-10}	11
R18	$O(^1D) + M \rightarrow O(^3P) + M$	$2.0 \times 10^{-11} \exp(107/T)$	10
R19	$OH + H + M \rightarrow H_2O + M$	2.5×10^{-31}	12
R20	$OH + HO_2 \rightarrow H_2O + O_2$	2.0×10^{-11}	10
R21	$OH + H_2O_2 \rightarrow H_2O + HO_2$	$1.7 \times 10^{-11} \exp(-910/T)$	11
R22	$OH + H_2 \rightarrow H_2O + H$	$6.8 \times 10^{-12} \exp(-2020/T)$	9
R23	$2OH \rightarrow H_2O + O(^3P)$	$1.0 \times 10^{-11} \exp(-550/T)$	9
R24	$2OH + M \rightarrow H_2O_2 + M$	$1.2 \times 10^{-32} \exp(900/T)$	10
R25	$H + O_2 + M \rightarrow HO_2 + M$	$2.1 \times 10^{-32} \exp(290/T)$	10
R26	$H + HO_2 \rightarrow H_2 + O_2$	$4.2 \times 10^{-11} \exp(-350/T)$	13
R27	$H + HO_2 \rightarrow H_2O + O$	$8.3 \times 10^{-11} \exp(-500/T)$	11
R28	$H + HO_2 \rightarrow 2OH$	$4.2 \times 10^{-11} \exp(-950/T)$	13
R29	$2HO_2 \rightarrow H_2O_2 + O_2$	$3.0 \times 10^{-11} \exp(-500/T)$	13
R30	$H + H + M \rightarrow H_2 + M$	2.6×10^{-32}	12

*The units of rate constants are s^{-1} for one-body reactions, $cm^3 \cdot molecule^{-1} \cdot s^{-1}$ for two-body reactions, and $cm^6 \cdot molecule^{-2} \cdot s^{-1}$ for three-body reactions.



なお、 α 、 β 及び γ は、2種類の反応の同位体効果を含む反応割合を表す。 $\text{O}(^3\text{P})$ はR10の他に、消費される経路が幾つもあるため、定常状態になっているものと考えられる。又、上の経路で k_2 、 k_3 が律速であるから、OH、OTは定常状態と仮定できる。そこでこれらの素反応よりトリチウム水の生成速度は次のように書ける。

$$\frac{d[\text{HTO}]}{dt} = \beta k_5 [\text{OT}] [\text{H}_2] + \gamma k_6 [\text{OH}] [\text{HT}] \quad \dots\dots\dots(1)$$

$$\begin{aligned}
 \frac{d[\text{OH}]}{dt} &= k_2 [\text{O}(^3\text{P})] [\text{H}_2] + \alpha k_3 [\text{O}(^3\text{P})] [\text{HT}] - k_4 [\text{OH}] [\text{H}_2] \\
 &\quad - \gamma k_6 [\text{OH}] [\text{HT}] - (1-\gamma)k_6 [\text{OH}] [\text{HT}] \\
 &= [\text{O}(^3\text{P})] (K_2 [\text{H}_2] + \alpha k_3 [\text{HT}]) - [\text{OH}] (k_4 [\text{H}_2] + k_6 [\text{HT}]) = 0 \\
 &\quad \dots\dots\dots(2)
 \end{aligned}$$

$$\begin{aligned}
 \frac{d[\text{OT}]}{dt} &= (1-\alpha)k_3 [\text{O}(^3\text{P})] [\text{HT}] - \beta k_5 [\text{OT}] [\text{H}_2] - (1-\beta)k_5 [\text{OT}] [\text{H}_2] \\
 &= (1-\alpha)k_3 [\text{O}(^3\text{P})] [\text{HT}] - k_5 [\text{OT}] [\text{H}_2] = 0 \quad \dots\dots\dots(3)
 \end{aligned}$$

$$\begin{aligned}
 \frac{d[\text{O}(^3\text{P})]}{dt} &= 2k_1 [\text{O}_2] - k_2 [\text{O}(^3\text{P})] [\text{H}_2] \\
 &\quad - \alpha k_3 [\text{O}(^3\text{P})] [\text{HT}] - (1-\alpha)k_3 [\text{O}(^3\text{P})] [\text{HT}] \\
 &= 2k_1 [\text{O}_2] - [\text{O}(^3\text{P})] (k_2 [\text{H}_2] + K_3 [\text{HT}]) = 0 \quad \dots\dots\dots(4)
 \end{aligned}$$

(2)、(3)及び(4)式より、[OH] と [OT] は次式で表される。

$$[\text{OH}] = \frac{2k_1 [\text{O}_2] (k_2 [\text{H}_2] + \alpha k_3 [\text{HT}])}{(k_2 [\text{H}_2] + k_3 [\text{HT}]) (k_4 [\text{H}_2] + k_6 [\text{HT}])} \quad \dots\dots\dots(5)$$

$$[\text{OT}] = \frac{2(1-\alpha)K_1 K_3 [\text{O}_2] [\text{HT}]}{k_5 [\text{H}_2] (k_2 [\text{H}_2] + k_3 [\text{HT}])} \quad \dots\dots\dots(6)$$

(5)及び(6)式を(1)式に代入すると、トリチウム水の生成速度は、

$$\frac{d[\text{HTO}]}{dt} = 2 K_1 [\text{O}_2] [\text{HT}] \left(\frac{\beta(1-\alpha) k_3}{k_2 [\text{H}_2] + k_3 [\text{HT}]} + \frac{\gamma k_6 (k_2 [\text{H}_2] + \alpha K_3 [\text{HT}])}{(k_2 [\text{H}_2] + k_3 [\text{HT}]) (k_4 [\text{H}_2] + k_6 [\text{HT}])} \right) \dots\dots\dots(7)$$

となる。

ここで先に示した素反応でのトリチウムと軽水素との間の反応速度の差がないとすると、 $K_2 = K_3$, $K_4 = K_5 = K_6$ となる。また、 $\alpha = \beta = \gamma = 1/2$ と仮定する。さらに、 $[\text{H}_2] \gg [\text{HT}]$ より、 $[\text{H}_2] + [\text{HT}] \approx [\text{H}_2]$ と近似することができる。従って、(7)式は次のようになる。

$$\frac{d[\text{HTO}]}{dt} \approx K [\text{O}_2] ([\text{HT}] / [\text{H}_2]) \dots\dots\dots(8)$$

(8)式は、トリチウム水の生成速度が酸素圧力に対して1次、軽水素圧力に対するトリチウム圧力の比に対して1次に従うことを示している。しかし、Fig. 8に示したように、トリチウム水の生成速度は、軽水素とトリチウムとの圧力比の1/2次に従い、(8)式とは異なる実験結果であった。この原因としては、(8)式を求める際に軽水素とトリチウムとの間の同位体効果を考慮していないことや¹⁶⁾、トリチウム水生成に対するR10~R10-2やR22~R22-4で生成したH及びTの寄与を考慮していないこと、Fig. 9に示したR20及びR21などの反応経路による水の生成を無視したためと考えられる。しかし、R20やR21の反応はHO₂やH₂O₂との反応であり、これらの生成経路をすべて含めたトリチウム水生成の速度式を導くのは甚だ困難である。しかし、本実験結果を説明するためには、トリチウム水の生成経路及び速度式に関してより詳細な検討を行わなければならない。

以上より、紫外線照射によるトリチウム水生成反応は酸素圧の1次に依存し、また、 $[\text{HT}] / [\text{H}_2]$ の1/2次に依存することが判明した。しかし、水素圧依存性に対する速度式との不一致が見られた。今後は更に速度式の検討を行うと共に反応機構を解明するための実験を行う予定である。例えば、水素圧を一定にしてトリチウム圧を変化させる実験及びスキベンジャー法による中間生成物の確認などである。又、地表近くにおいて、トリチウム水生成反応を想定して、例えば、398nm以下の紫外線を吸収し、O(³P)を生成するNO₂とトリチウムの反応なども検討する予定である。

謝 辞

本研究に対し、ご協力いただいた田中公利、伏間江弘両氏に感謝致します。なお、本研究は一部、文部省科学研究費エネルギー特別(核融合)の補助を受けて行われたものである。

参考文献

- 1) J. S. Watson, C. E. Easterly, J. B. Cannon, J. B. Talbot, Fusion Technology,

- 12(1987)354.
- 2) 野口宏, 加藤正平, 保健物理, **20**(1985)49.
 - 3) L. M. Dorfman, B. A. Hemmer, J. Chem. Phys., **22**(1954)1555.
 - 4) J. Y. Yang, L. H. Gevantman, J. Phys. Chem., **68**(1964)3115.
 - 5) C. W. Sweet, C. E. Murphy, Jr., Environ. Sci. Technol., **15**(1981)1485.
 - 6) 宇佐美四郎, 松山政夫, 渡辺国昭, 竹内豊三郎, 野上英明, 浅井祐二, 長谷川淳, 富山大学トリチウム科学センター研究報告, **7** (1988)81.
 - 7) 「新実験化学講座 4 基礎技術 3 光 [I]」(丸善株式会社, 1976)11.
 - 8) W. A. Weyl, "The Constitution of Glasses", Vol. II Part 1, (1964)719.
 - 9) W. H. Chameides, J. Geophys. Res., **80**(1975)4989.
 - 10) F. M. Luther, W. H. Duewer, J. Geophys. Res., **83**(1978)2395.
 - 11) S. C. Lin, T. M. Donahue, R. J. Cicerone, W.L. Chameides, J. Geophys. Res., **81**(1976)3111.
 - 12) B. G. Hunt, J. Geophys. Res., **71**(1966)1385.
 - 13) D. D. Davis, Can. J. Chem., **52**(1974)1405.
 - 14) 磯野謙治, 「大気汚染物質の動態」(東京大学出版会, 1979)213.
 - 15) 磯野謙治, 「大気汚染物質の動態」(東京大学出版会, 1979)2.
 - 16) A. R. Ravishankara, J. M. Nicovich, R. L. Thompson, F. P. Tully, J. Phys. Chem., **85**(1981)2498.