

論 文

金属間化合物超伝導体 V_2Zr の水素吸収における 超伝導臨界温度の同位体(H, D, T)効果

森 克徳・後藤 真宏*・大塚 一弘*・石川 義和
佐藤 清雄*・芦田 完**・渡辺 国昭**

富山大学教養部

*富山大学理学部

**富山大学トリチウム科学センター

〒930 富山市五福3190

Isotope Effects of Superconducting Transition Temperature in $V_2ZrH_x(D_x, T_x)$

Katsunori MORI, Masahiro GOTO*, Kazuhiro OHTSUKA*,
Yosikazu ISIKAWA, Kiyoo SATO*, Kan ASHIDA**,
and Kuniaki WATANABE**

College of Liberal Arts, Toyama University

*Faculty of Science, Toyama University

**Tritium Research Center, Toyama University

3190 Gofuku, Toyama 930

(Received December 25, 1989)

Abstract

Isotope effects on superconducting transition temperature, T_c , are of interest from fundamental and/or theoretical standpoints. New data are presented on variation in the superconducting transition temperature, T_c , and structural phase transition temperature, T_M , for cubic Laves phase compounds, V_2ZrH_x , V_2ZrD_x and V_2ZrT_x with $0 \leq x \leq 0.11$, where H, D and T are protium, deuterium and tritium, respectively. It should be pointed out that, the superconductivity of V_2Zr tritide is reported here for the first time.

1. 緒 言

酸化物高温超伝導体の発見以来三年を経ているが、さらに新しい高温超伝導物質の開発ということとその超伝導発現機構の解明と言うことが研究者の大きな関心事となっている。一方、従来からの金属化合物超伝導体についても超伝導臨界温度 T_c の上昇とそのメカニズムを明かにすることに努力が払われている。我々は以前より金属化合物超伝導体の水素吸収による超伝導臨界温度 T_c の向上に注目している。本学では放射性物質であるトリチウム(三重水素, T)を取り扱える施設が完備していることと T_c の同位体効果を明かにすることは超伝導の発現機構と深く関わり合っていることから、トリチウム(T), 重水素(D)および軽水素(H)をそれぞれ吸収させた時の T_c の変化と同位体効果を明らかにすることを目的として研究を始めた。トリチウムを取り扱う関係上実験にある程度制約があり T_c の測定には電気抵抗の温度依存性を使った。電気抵抗の測定のためには試料が水素を吸って粉末になってはならないという条件が付加される。一般に、金属に多量の水素が吸収されると粉末になる。従って、粉末にならないまでもひび割れが起こらないように水素吸収濃度を定めることが重要である。我々は研究対象物質としてまず金属間化合物である V_2Zr を取り上げた。この化合物は T_c の値が約 8 K という超伝導物質であり水素吸収脱離も容易である。本報告では金属間化合物 V_2Zr への水素吸収そして電気抵抗測定, 最後に水素の脱離という一連の測定を中心に述べさせて頂き最後に測定結果について述べさせて頂く。

2. 実 験

2-1. 試料作製

純度99.6%のVとZrを秤量しアーク溶解炉によって溶解, 一樣によく混ざるように裏返ししながら数回溶解してボタン状試料合金 V_2Zr を作製した。化合物 V_2Zr を得るためには焼鈍しなければならない。ボタン状試料合金より電気抵抗測定用試料, $0.1 \times 0.135 \times 0.890 \text{cm}^3$, 重量77mgの直方体を切り出し, また, X線回折ディファラクショウパターンを得るための試料も含めて石英管に真空封入 (10^{-5}Torr) し, 電気炉により 1000°C で50時間焼鈍を行った。このようにして得られた試料のX線粉末法によるデファラクシオンパターンを Fig. 1 の上図に示す。バックグラウンドのAuとCuの回折ラインの他に化合物 V_2Zr の回折ラインが確認された。 V_2Zr の結晶構造は室温ではC15型の立方晶をとる ($a = 7.448 \text{\AA}$)。Fig. 1 の下の回折パターン図は試料を液体窒素温度 (77K) に

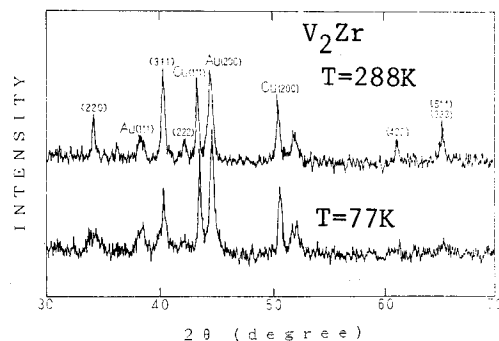


Fig. 1. X-ray diffraction patterns of V_2Zr at $T=288\text{K}$ and $T=77\text{K}$.

冷やした時のものである。上のパターン図と比較して大きな違いは見られないが下のパターン図の方がライン幅が少し広がっていることが分かる。これは化合物 V_2Zr が100K～150Kで結晶構造を変えることによるものと考えられる。即ち、 V_2Zr は室温の立方晶構造から低温の菱面体構造に構造相転移する物質であることが知られていることに対応している。

2-2. 試料へのリード線取り付けおよび温度計

直方体の電気抵抗測定用試料にはリード線をとりにつけねばならない。試料を水素吸収脱離する際に $\sim 820^\circ\text{C}$ (1093K)まで加熱する。従って、この温度まで電気的接触を損なわないようなリード線を取り付けねばならない。我々は線径 $0.05\text{mm}\phi$ の白金線をスポットウエルド(点溶接)法を使って試料に溶接した。試料付近の様子を Fig. 2 に模式的に示す。図中、①, ②, ③, ④, ⑤, ⑥がリード線を示し絶縁するため細く引いて作製された石英管の中を通して上部にとり出されている。6本のリード線のうち2本は予備のものである。試料を固定するためにやはり石英管の中に試料が入っており動かないように石英綿が詰められている。一番重要な部分は温度測定である。即ち、液体ヘリウム温度付近で0.1Kより

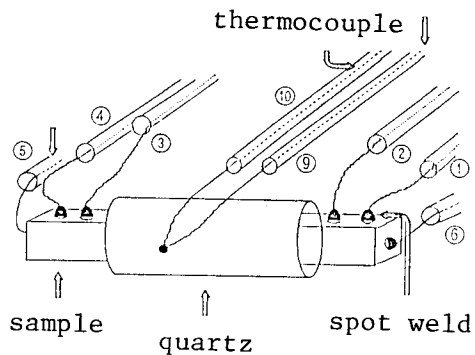


Fig. 2. Sample and leads wires.

良い精度で温度が決められること、そして、 800°C に加熱しても壊れないものでなければならない。この要求を満たす熱電対は市販されていない。極低温用熱電対として常用されているのは $\text{Au}+0.07\% \text{Fe}$:クロメル熱電対である。この熱電対は高温部は室温付近で較正されている。この熱電対の溶接部は半田付けあるいは銀ロウ付けでなされているのが普通である。この接着では 800°C に耐えられないのでこれをそのまま溶接できないものか試みたところうまく溶接出来た。結果的にみると $4.2\text{K}\sim 1000\text{K}$ まで20回以上繰り返し測定を行っているが問題なく測定できている。Fig. 2の⑨, ⑩の線が線径 $0.2\text{mm}\phi$ の $\text{Au}+0.07\% \text{Fe}$:クロメル熱電対を示す。被覆を十分に剥して細い石英管の中を通して上部に取り出されている。零設定温度は氷点が使えないのでよく温調のきいた実験室の温度を基準温度とした。もちろん、この基準温度の変化を0.1Kの精度で監視し、変化があった場合は補正を行った。このようにリード線および熱電対がセットされた試料は水素吸収脱離を行う装置に取り付けられ、H, D, Tなどのすべての実験が終了するまで大気中に取り出されることはなかった。

電気抵抗の測定は普通の直流四端子法で行われた。測定は超伝導転移温度 T_c 近傍および結晶構造変態温度 T_M 近傍に限って詳細に行われた。

2-3. 水素熱平衡圧法および測定手順

ある金属試料は水素ガス雰囲気中におけばある量の水素を吸い込んで平衡状態に達するが、その時吸い込まれた水素濃度は温度 T 、圧力(水素分圧) P の関数になっている。我々は V_2Zr 化合物に対してこの方法により水素吸収および脱離を行った。まず、たとえば、 V_2ZrD_x の試料に対して $x = 3$ 付近までは粉末にならないことを確かめた。しかし、 $x = 0.3$ では粉末にはならないが試料が割れることを経験した。従って、今回の研究試料に対しては $x \sim 0.1$ 以上は吸収させない水素濃度の希薄な領域に限って研究を進めることとした。

Fig. 3に水素吸収および脱離そして電気抵抗測定を行うための装置概略図を示す。試料表

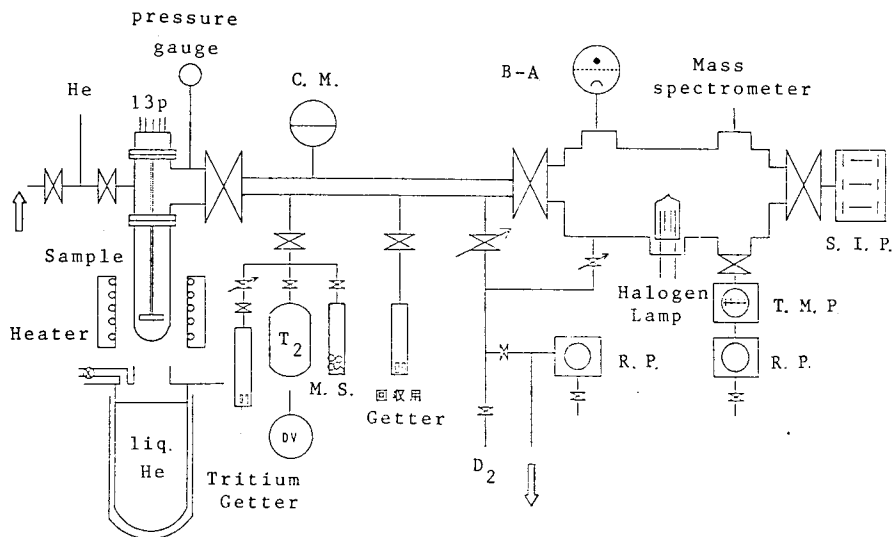


Fig. 3. Schematic diagram of a system for absorption or desorption of H(D, T).

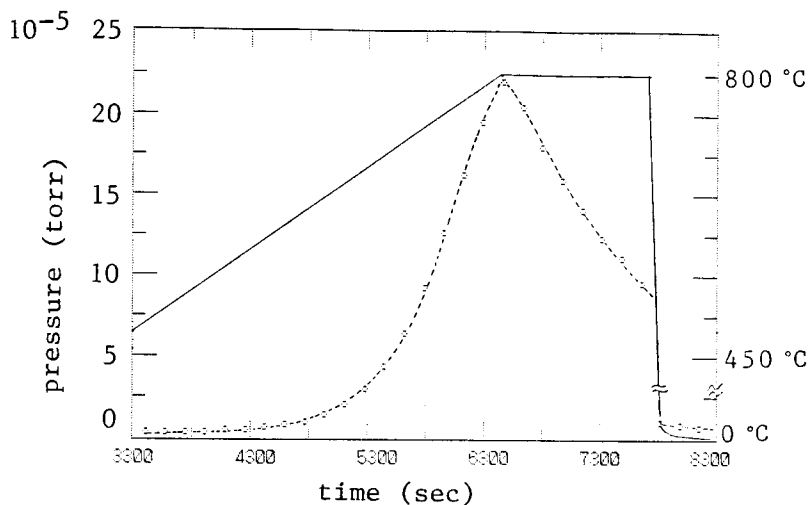


Fig. 4. Desorption curve of D_2 .

面は十分注意してクリーンにされているが酸化膜などあり、そのままの状態では水素ガス中においても吸収は起こらない。即ち、試料表面に水素が吸収するよう活性化処理を施さなければならない。この場合、超高真空中(10^{-8} Torr)で 800°C 、30分間加熱することによってなされた。この試料表面の活性化後、超高真空とし、室温で $x \sim 0.1$ に相当する水素ガスを導入する。HとDは室温ではすぐ吸収が起こらず試料の温度を 500°C 以上にしたところで吸収が起こった。吸収された量は Fig. 3 の容量絶対圧力計(図中C. M.)を観測することによって確認された。水素吸収後、電気抵抗の測定を行なう。図中左の方に示すように、試料容器(石英管)を直接液体ヘリウムの入ったデュワー瓶の中に浸す。その際、試料の温度が周りの液体ヘリウムの温度と平衡になるように試料容器の中に熱交換用ガスとして薄いヘリウムガス(~ 10 Torr)をいれる。これを行わないと試料の温度は 20K より低くはならない。試料の温度変化は液体ヘリウムデュワー瓶を上げたり下げたりして行う。 T_c 近傍では 0.3K 間隔位で測定可能である。この測定が終わった後、液体ヘリウムデュワー瓶を取り去り、液体窒素に換える。そして、 77K より 150K までの間の電気抵抗測定を行なう。これで水素吸収によるある濃度の電気抵抗測定はすべて終わり次の水素濃度へと移る。即ち、吸収された水素の脱離を行って濃度を低くするのである。水素の脱離は次のようにして行われる。まず、試料のまわりを超高真空(10^{-8} Torr)とし、しかる後、試料を加熱していく。そうすると 400°C から水素が脱離してくることが分かる。これは Fig. 3 の質量分析計を観測することによって分かる。その脱離曲線の一例を Fig. 4 に示す。図は左の縦軸が真空度、横軸に時間ととってある。図中の実線は時間と共に温度の上昇の仕方を示しており縦軸の右側にそのスケールが示してある。点線が水素脱離による真空度の変化の様子を示す。この点線と横軸と囲まれた面積に真空ポンプの排気速度を掛けることによって脱離量が計算される。適当量の水素脱離を行った後、再び電気抵抗を測る。この手順を繰返して行くことによって T_c と T_M の測定がなされる。図中、 D_2 および T_2 と記されているのはそれぞれ重水素ガス、トリチウムガスを表わし、そこからガスの導入を行う。 H_2 ガスは D_2 の容器を取り換えて行う。また、図中、S. I. P. および B-A はスパッタリングイオンポンプおよび較正された真空度測定球 B-A ゲージを表わす。軽水素ガス(H_2)と重水素ガス(D_2)の純度はそれぞれ 99.999% と 99.5% でトリチウムガス(T_2)は一度Getterに吸収させた後放出させているので水素ガスとしてはほぼ 100% に近い。しかし、脱離を行うとDやHはDTやHTとしてもマスマスペクトロメーターに記録される。これらの脱離量も求め補正を行なった。脱離量を決める際の精度はイオンポンプの排気速度と電離真空計(B-Aゲージ)の感度による。排気速度は H_2 、 D_2 および T_2 に対して大きな違いはなく 11.3 ± 0.2 l/sec という値を実験的に求めこの値を使った。B-Aゲージの感度については既に報告されており²⁾、それに基づいた補正を行なっているので結局、全体として水素濃度の決定値に対して多く見積って 10% 程度見込まれる。

3. 結果と考察

Fig. 5 に $V_2ZrH_{0.075}$, $V_2ZrD_{0.087}$, $V_2ZrT_{0.109}$ の T_c 近傍における電気抵抗 ρ の温度変化を示す。温度が下がると共に ρ が急激に減少し、ある温度で零になる。この $\rho = 0$ となる温度を超伝導臨界温度 T_c とした。図から分かるように水素の量は少しずつ異なるが、H, D, T, となるに従って T_c の値が高温側にずれるという非常に興味ある結果を示す。H, D, T, それぞれの濃度を变化させて ρ を測定し T_c を決定した。 T_c と水素濃度の関係は Fig. 7 に示されている。 Fig. 6 は V_2ZrD_x における T_M 近傍の ρ の温度依存性を示す。図から分かるように温度が下がると共に ρ はわずかに減少し、ある温度で急激に増加する。この温度を構造相転移温度 T_M とする(矢印で示す)。図から分かるように T_M は D の濃度と共に変化していることが分かる。 V_2ZrH_x および V_2ZrT_x についても同様の測定を行った。この T_M と水素濃度の関係も Fig. 7 に示す。

Fig. 7 は T_c と T_M の H, D, T それぞれの濃度に対する変化をまとめて示したものである。まず、 T_c に対して特長を述べると、(1) $0 < x < 0.04$ で H, D, T によらず T_c は上昇する。(2) $0.04 < x < 0.1$ で H, D に対しては x の増加と共に T_c は減少していく。T に対してはまだこの濃度範囲では T_c の減少は見られない。しかし、T の濃度が増せば T_c は減少するものと予想される。(3) $0.04 < x$ では H, D, T の同じ濃度のところで明らかに T_c に差がある。つまり、同じ x 濃度でも H, D, T の順に T_c が増加し、いわゆる、顕著な逆同位体効果がある。これらの結果はいずれも新事実でありその物理的考察はこれからの実験の進展を待たねばならない。H や D の濃度の高い所 $0.2 < x$ での他の研究者による研究はいくつかあるが、系統的な研究はない³⁻⁷⁾。もちろん、トリチウムによる研究は全くなされてない。これらの T_c の特長的な結果と関係しているかどうかは直接はわからないが T_M の水素濃度依存性を見てみる。その特長は、(1) $0 < x < 0.04$ で T_M は減少する。但し、H に対して

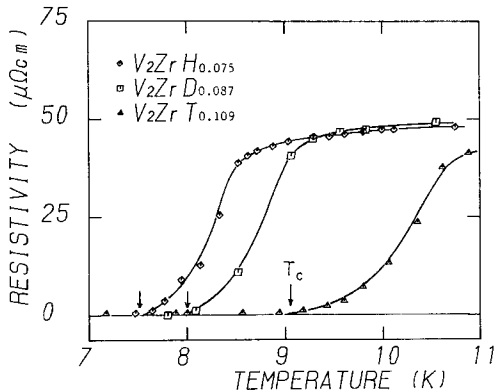


Fig. 5. Temperature dependence of electrical resistivity near T_c .

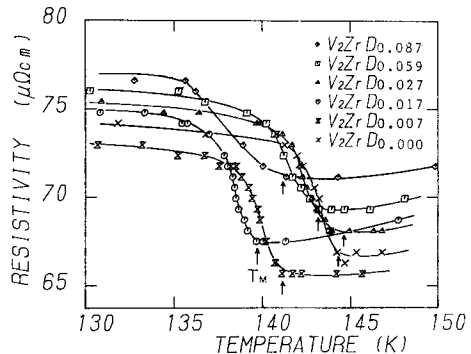


Fig. 6. Temperature dependence of electrical resistivity near T_M for V_2ZrD_x .

超伝導臨界温度の同位体効果

は実験データはないので点線で予想して適当に示してある、(2) $0.04 < x$ で T_M は最大値をとりその後 x の増加と共に減少していく。(3) $0.08 < x$ で T_M にも H, D, T の順に大きくなることが予想される、などである。Geibel 等⁹⁾は V_2ZrH_x に対して $0.33 < x < 1.22$ と $10\text{K} < T < 300\text{K}$ の範囲で磁化率の温度変化を測定している。その結果によると x 濃度が増すにつれて構造相転移がはっきりとしなくなってくる。我々の場合も x 濃度が低い所ではあるがこの傾向がみられる。即ち、Fig. 6 において、 T_M より低い温度では ρ は一度 maximum をとって減少していくがこの ρ_{max} から T_M での ρ の値を差し引いた値を $\Delta\rho$ として $(\rho_{max} - \rho(T_M))x$ に対してプロットした結果を Fig. 8 に示す。大雑把には x 濃度が増加していくと $\Delta\rho$ は減少していき電気抵抗のとび幅が小さくなることを示す。つまり構造相転移がぼやけていくと推測される。従って、 T_c と T_M の関係があるとしても明確には分からないであろう。 x 濃度の低い所 $0 < x < 0.04$ では T_c が増加するという点に関して T_M の減少ということが対応しているように思える。このような事実は Nb_3Sn ⁹⁾ や V_3Si ¹⁰⁾ などでも得られており、 T_c は T_M と関係していると定性的に考えられる。但し、 Nb_3Sn や V_3Si では T_c と T_M の差がそんなに大きくないということがあるので V_2Zr でも同様な推測が成り立っているかどうか分らない。

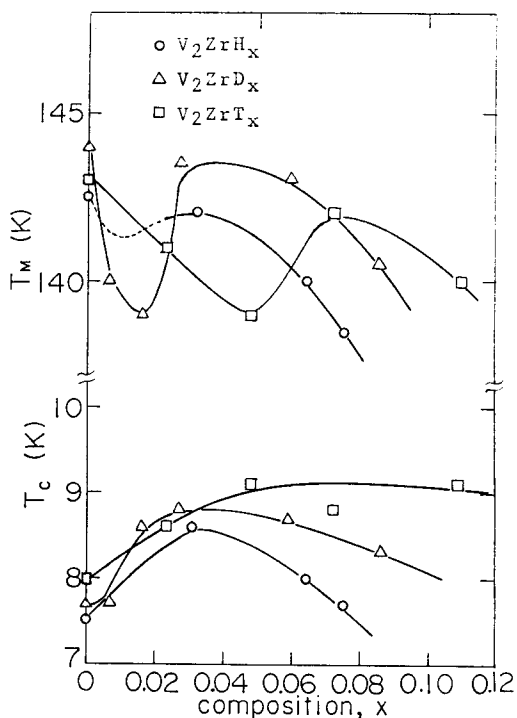


Fig. 7. Composition dependence of T_c and T_M .

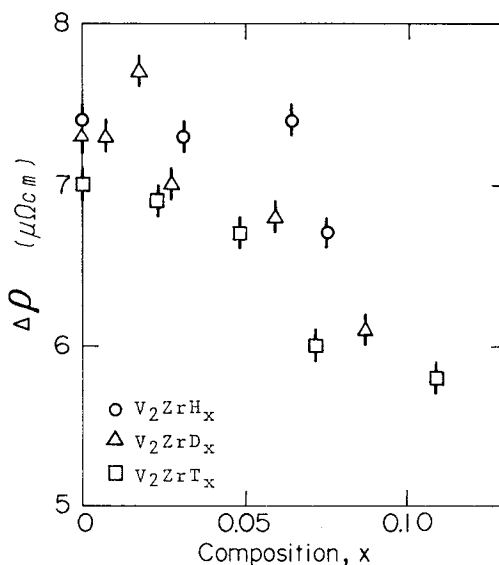


Fig. 8. Composition dependence of $\Delta\rho$ ($= \rho_{max} + \rho(T_M)$).

4. 総 括

金属間化合物超伝導体 V_2Zr に対して軽水素(H), 重水素(D), トリチウム(T)の吸収脱離を試料の環境をほとんど変えることなく水素熱平衡圧法を用いて行わせ超伝導転移温度 T_c を電気抵抗測定により調べた。特に, 化合物のトリチウム吸収による T_c の測定は世界最初である。そして, V_2ZrH_x , V_2ZrD_x , V_2ZrT_x に対して次のような新しい事実を得た。

1. H, D, T, いずれの場合も濃度の低い所 $0 < x < 0.04$ で T_c の上昇を見いだした。
 2. $0.04 < x < 0.1$ で T_c に顕著な逆同位体効果を発見した。
 3. 結晶構造相転移温度 T_M も H, D, T の吸収によって変化することを見いだした。
- これらの新事実に対する考察は今後の研究課題である。

謝 辞

本研究の一部は文部省科学研究費特定研究(新超伝導物質)の補助を受けて行われた。ここに, 謝意を表します。

文 献

- 1) V. A. Finkel and E. A. Pushkarev, Sov. Phys., JETP, **46**(1977)1220.
- 2) 三宅均, 松山政夫, 渡辺国昭; 第27回 真空に関する連合講演会プロシーディングス **30**(1987)17.
- 3) M. Levinson, C. Zahradnik, R. Bergh, M. L. Macvicar, and J. Bostock, Phys. Rev. Lett., **41**(1978)899.
- 4) H. Keiber, C. Geibel, B. Renker, H. Rietschel, H. Schmidt, and H. Wuhl, Phys. Rev., **B30**(1984)2542.
- 5) O. Rapp, and L. J. Vieland, Phys. Letters., **27**(1971)369.
- 6) A. C. Lawson, Phys. Letters., **36A**(1971)8.
- 7) H. R. Khan, Physica., **107B**(1981)483.
- 8) C. Geibel, W. Goldacker, H. Keiber, V. Oestreich, H. Rietschel and H. Wuhl, Phys. Rev., **30**(1984)6363.
- 9) K. P. Keller and J. J. Hanak, Phys. Rev., **154**(1967)628.
- 10) L. R. Testardi and T. B. Bateman, Phys. Rev., **154**(1967)402.