

論 文

環境中でのトリチウムガスの転換

——紫外線照射によるトリチウム水の生成反応——

宇佐美 四 郎・松 山 政 夫*・渡 辺 国 昭*

竹 内 豊三郎*・野 上 英 明・浅 井 祐 二

長谷川 淳

富山大学工学部

*富山大学トリチウム科学センター

〒930 富山市五福3190

Conversion of Tritium Gas to Tritiated Water in the Environment

——Effects of UV Irradiation——

Shiro USAMI, Masao MATSUYAMA*, Kuniaki WATANABE*

Toyosaburo TAKEUCHI*, Hideaki NOGAMI, Yuji ASAI

and Kiyoshi HASEGAWA

Faculty of Engineering, Toyama University

*Tritium Research Center, Toyama University

Gofuku 3190, Toyama 930, Japan

(Received December 25, 1987)

Abstract

Knowledge concerning the conversion rate of tritium gas to tritiated water in the environment is basic data needed for estimating the risk of exposure to tritium gas. The conversion rate is affected by various factors such as the tritium concentration, dust and moisture in the atmosphere, bacteria in the soil, and solar rays, etc. How-

ever, the influence of solar rays on the conversion rate has not been investigated hitherto. From this viewpoint, we examined the influence of ultra-violet (UV) irradiation on the conversion rate of room temperature.

The reaction vessel (RV) used in the present study was spherical flask made of Pyrex or quartz. A given amount of the mixture of oxygen and tritium diluted with hydrogen was introduced into the RV and then UV-irradiation was carried out. The partial pressure of the tritium gas was kept constant at 0.6 Torr ($5 \mu\text{Ci/ml}$) and the oxygen pressure was varied from 20 to 160 Torr. A high pressure mercury lamp was used as a light source. The conversion rate was determined by the amount of the tritiated water formed. This was measured by a liquid scintillation counter.

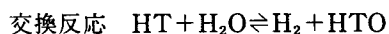
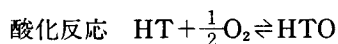
Only tritium gas was introduced to clarify the contribution of the exchange reaction with the trace amount of water in the RV, however, little tritiated water was formed. The initial conversion rate of the gas mixture without UV-irradiation was of an order of magnitude of 0.01%/day, which corresponded to the tritium decay rate. From these results, it was revealed that the exchange rate of tritium gas with the water adsorbed on inner wall of the RV was negligibly small in comparison to the conversion rate, and that most of the tritiated water formed came from the β -radiation-induced oxidation.

In addition, it was observed that with UV-irradiation the conversion rate was about 1000 times greater than that of nonirradiation. In particular, wave lengths ranging from 200 to 300nm were effective for converting tritium gas. The primary conclusion was that solar rays would play an important role in the conversion rate of tritium gas in the environment.

1. 緒 言

大量のトリチウムが使用される D-T 核融合反応炉の実現に際しては、トリチウムガスの環境動態や生物影響を詳細に調べておく必要がある。大気中へ漏洩したトリチウムガスは、生態系に取り込まれ易いトリチウム水に転換するので、その転換過程についての知見を得ることが重要である。

環境中でのトリチウム水への転換は次の二つに大別される。即ち、



である。これらの反応に関する研究は種々行われてきているが¹⁾⁻⁶⁾、反応速度を支配する因子を詳細に検討した速度論的研究は乏しく、トリチウム水への転換に関し系統的な研究が望まれている。

このような観点から、筆者らは環境中におけるトリチウム水への転換過程に及ぼす光化学反応の影響、大気中粉塵や土壌の触媒効果、並びに湿度の影響等一連の検討を計画しているが、本研究ではこれらの因子のうち、これまでに研究例の無い光、特に紫外線の影響を主体に検討し、紫外線照射によって転換反応が顕著に促進されることを見出したのでここに報告する。

2. 実 験

2-1 使用試薬及び機器

使用したトリチウムガスは New England Nuclear 社製のブレーカブルシール付ガラスアンブル内に ICi 封入されたものである。これは使用前に軽水素ガスで200倍に希釈し、Zr-V-Fe ゲッター (SAES GETTER 社製; ST-707) に吸蔵させた。

軽水素ガス及び酸素ガスはいずれも高千穂化学工業(株)製で、純度はそれぞれ99.9999%及び99.999%のものを使用した。

モレキュラーシーブ(MS)及び酸化銅はいずれも和光純薬工業(株)製で、それぞれ $5A \frac{1}{16}$ 、顆粒状を使用した。

紫外線照射には理工科学産業(株)製の400W高圧水銀灯(石英冷却管付)を使用し、照度計はオーク製作所製 UV-MO2 を使用した。

トリチウム水測定用液体シンチレーションカウンターは Aloka 社製 LB-1 を、液体シンチレーターは Amersham 社製 ACS-II を使用した。

2-2 使用装置及び操作手順

(1) 反応装置及びガス導入法

Fig. 1 は使用した装置の概略図である。本装置はパイレックスガラス製で、排気系、酸素ガス導入系、トリチウムガス導入系及び反応容器 (RV) 系からなる。排気系はバルブ D より下流側を指し、ロータリーポンプとオイルディフュージョンポンプの併用により装置全体を 5×10^{-6} Torr まで排気できる。酸素ガス導入系はバルブ H より上流側を指し、水銀マンオメーターによる酸素ガスの分取が行える。トリチウムガス導入系はバルブ I より上流側を指し、Zr-V-Fe ゲッターが接続してあり、水銀マンオメーターによるトリチウムガスの分取が行える。RV 系はバルブ D より上流側で、酸素ガス導入系、トリチウムガス導入系を除く系を指す。

Fig. 2 は RV の断面図である。従来の研究では種々の形状及び大きさの反応容器が使用されているが^{4), 6)-8)}、本研究では1回の実験を1個のRVで完了させることを目的として、RVはRV部の反応ガスを適当時間ごとにSV部へ分取することが精度良く且つ簡便にできるように設計した。また、反応ガスの分取によるRV部のガス圧の変動を最小限にとどめるように、RV部容積は約1200ml、SV部容積は約16mlとした。従って、1回の反応

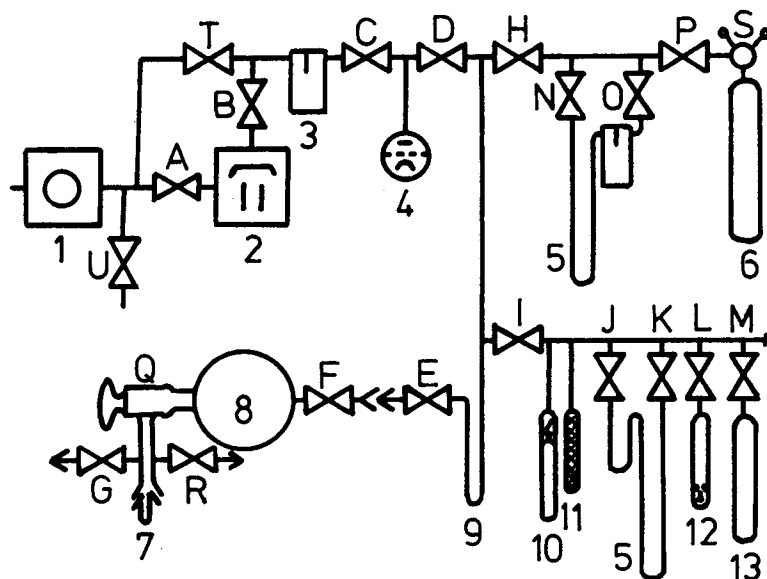


Fig. 1 Apparatus for evacuating and backfilling the systems.

- | | | |
|----------------------------|-----------------------------|------------------------------|
| 1: ROTARY PUMP | 6: O ₂ -CYLINDER | 11: MOLECULAR SIEVES |
| 2: OIL DIFFUSION PUMP | 7: SAMPLING VIAL | 12: Zr-V-Fe ADSORBED TRITIUM |
| 3: COLD TRAP | 8: REACTION VESSEL | 13: H ₂ -CYLINDER |
| 4: IONIZATION VACUUM GAUGE | 9: U-TYPE TRAP | |
| 5: Hg-MANOMETER | 10: T ₂ -AMPOULE | |

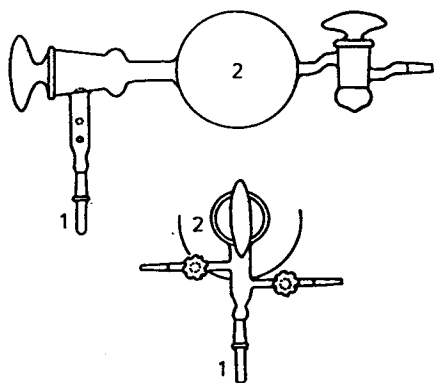


Fig. 2 Cross sectional view of reaction vessel.

- 1: SV PART 2: RV PART

ガス分取による RV 部のガス圧の変動は約1.3%である。

トリチウムガスと酸素ガスの RV への導入は次に示す手順で実施した。酸素ガスの RV への導入はトリチウムガス導入前に実施する。即ち、SV に予め MS 2g を入れ、RV 部、SV 部を共に排気する。RV に所要量の酸素ガスを導入し、これを予め液体窒素で冷却した MS に吸着させる。次に、ゲッターを約600°Cに加熱し、所要量のトリチウムガスをトリチウムガス導入系に分取した後、RV 中に拡散させる。そして、

MS より酸素ガスを脱離させ、トリチウムガスと混合する。

(2) 分析測定用試料採取法

Fig. 3 は SV 部に分取したトリチウムガスとトリチウム水の各濃度を調べるために用いた装置の概略図である。本装置はフローメーター、水トラップ (TR) 及び酸化銅炉からなる。分析操作は次に示す手順で実施した。まず、SV 部を Fig. 1 に示した装置で排気した

後、RV 部の反応ガスを SV 部に分取する。但し、この場合 SV には MS が入っていない。この状態で RV を、予め水 10ml を入れた TR と共に Fig. 3 のようにセットする。次に、酸化銅炉を 550°C に加熱した後、窒素ガスを流速 40ml/min で 30 分間流す。そして、SV を取りはずして水 2.5ml を入れた後、SV 及び各 TR から水 1 ml を分取して液体シンチレーター 15ml と混合し、液体シンチレーションカウンターで測定する。

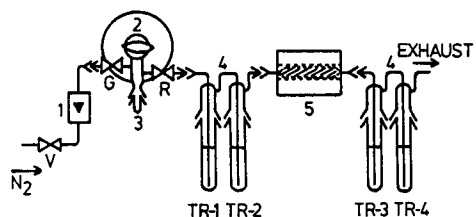


Fig. 3 Apparatus for determining tritium gas and tritiated water in reaction vessel.

- 1: FLOWMETER 4: WATER TRAP
- 2: REACTION VESSEL 5: CuO TUBE FURNACE
- 3: SAMPLING VIAL

2-3 実験条件

使用したガスの種類、RV 材質、初期トリチウムガス濃度等を Table 1 に示す。実験 [No. 1] ~ [No. 3] は RV 壁の影響を検討することを目的とし、トリチウムガスのみを導入した。このうち、実験 [No. 2] では 3 mmφ のパイレックスガラス製ビーズを 4200 個入れ、接触表面積を他の約 3 倍にした。実験 [No. 4] ~ [No. 7] ではトリチウムガスと酸素ガスとの共存下で紫外線照射を行った。但し、実験 [No. 4] については約 330 日経過後から照射を行い、実験 [No. 5] ~ [No. 7] は RV 部中の酸素ガス圧を順に 160, 80 及び 20 Torr と変化させた。尚、反応温度は、紫外線照射を行った場合には約 30°C であり、それ以外は約 25°C であった。

Table 1 Conditions of experiments.

Run	[No. 1]	[No. 2]	[No. 3]	[No. 4]	[No. 5]	[No. 6]	[No. 7]
Gases in RV	HT	HT	HT	HT, O ₂	HT, O ₂	HT, O ₂	HT, O ₂
Material of RV	Pyrex	Pyrex + Beads	Quarz	Pyrex	Quartz	Quartz	Quartz
Initial tritium gas conc. (μCi/ml)	4.5	5.0	5.1	4.7	5.2	5.0	5.2
Pressures of gases (Torr)	HT	~0.6	~0.6	~0.6	~0.6	~0.6	~0.6
	O ₂	—	—	—	160	160	80
UV irradiation	×	×	×	~330days × 330days~ ○	○	○	○

3. 結果と考察

Table 2 は本研究の基本的問題であるトリチウムガスに対する RV 壁の影響及び RV 壁の微量吸着水分の影響について検討した結果である。また、Table 2 のトリチウムガス及

トリチウム水の捕集効率を算出した結果を Table 3 に示す。Table 3 よりトリチウム水の捕集効率は SV 及び TR-1 で 89~99% であり、他方 TR-2 では僅かであった。トリチウムガスの捕集効率は TR-3 で 99% 以上であり、TR-4 では僅少であった。この結果は、2 段の TR の前段の TR でトリチウム水をほぼ回収できること、トリチウムガスと水との交換反応は殆ど起っていないことを示している。

Table 2 で、実験 [No. 1] ~ [No. 3] のトリチウムガス濃度の経時変化は殆ど無かった。トリチウム水濃度は測定結果に多少のばらつきはあるが、実験 [No. 1], [No. 3] 共に変化は無く、また、実験 [No. 2] のようにパイレックスガラス製ビーズを入れてトリチウムガスと RV 材質との接触表面積を大きくした実験についても変化は認められなかった。この結果は、トリチウム水への転換に関して、石英及びパイレックスガラス共、材質の影響が無いことを示している。

Table 2 Experimental results for runs [No. 1]~ [No. 3].

Run	Time (days)	HTO conc. ($\times 10^{-9}$ Ci/ml)	HT conc. ($\times 10^{-6}$ Ci/ml)
[No. 1]	0	4.4	4.5
	30	3.6	4.3
	51	5.0	4.3
	64	4.8	4.4
[No. 2]	0	0.8	5.0
	14	0.2	5.0
	34	0.3	5.0
	70	1.1	5.0
[No. 3]	0	5.0	5.1
	27	1.4	5.0
	45	1.4	4.9
	64	4.6	5.0

Table 3 Collection efficiencies of traps for runs [No. 1]~[No. 3].

Run	Time (days)	HTO		HT	
		TR-1	TR-2	TR-3	TR-4
[No. 1]	0	98.2	0.8	99.3	0.7
	30	98.9	1.1	99.5	0.5
	51	99.5	0.5	99.8	0.2
	64	99.6	0.4	99.8	0.2
[No. 2]	0	97.6	2.4	98.6	1.4
	14	93.7	6.3	99.4	0.6
	34	88.9	11.1	99.4	0.6
	70	97.9	2.1	99.6	0.4
[No. 3]	0	98.2	1.8	99.2	0.8
	27	96.6	3.4	99.4	0.6
	45	95.0	5.0	99.6	0.4
	64	99.2	0.8	99.2	0.8

Fig. 4 はトリチウムガスと酸素ガス共存系におけるトリチウムガス及びトリチウム水濃度の経時変化を示す。トリチウムガス濃度の経時変化は殆ど認められないが、トリチウム水濃度は時間経過に伴い僅かずつ増加の傾向を示し、約 200 日で 1 オーダー程度の上昇が認められた。一般に軽水素ガス或いは重水素ガスが酸素ガスと共存しても、常温では触媒や光照射が無ければ酸化反応は進行しないということを考え併せると、この結果は、トリチウムガスの自己 β 線により転換反応が進行することを示している。

Fig. 5 は Fig. 4 における反応初期の部分を表す。反応初期において、時間とトリチウム

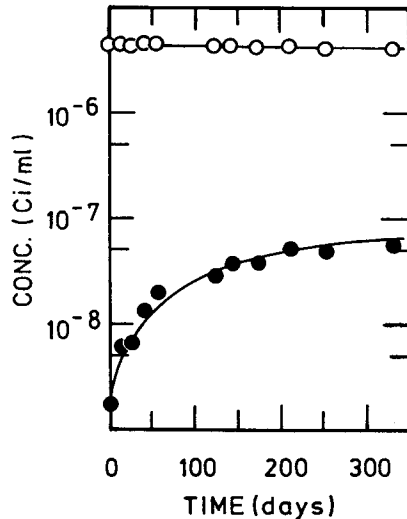


Fig. 4 Concentration changes of tritium gas and tritiated water for run [No. 4].
○: Concentration of tritium gas
●: Concentration of tritiated water

水濃度との間にはほぼ直線関係があることがわかる。トリチウムガスの酸化反応に関する速度論的考察として、これまでに提出された反応速度式⁹⁾から算出した本研究の速度定数を Table 4 に示す。Casaletto²⁾ は初期トリチウムガス濃度が $10^{-2} \sim 1$ Ci/l, Easterly と

Table 4 Comparison between past experimental results and present experimental result.

Investigator	Initial conc. range (Ci/l)	Reaction rate equation	Rate constant	Rate constant (Present experiment)
Casaletto	$10^{-2} \sim 1$	$\frac{d[\text{HTO}]}{dt} = k[\text{T}_2]_0[\text{T}_2]$	1.2×10^{-3} (l/Ci/hr)	6.2×10^{-4} (l/Ci/hr)
Easterly Bennett	$10^{-5} \sim 10^{-3}$	$\frac{d[\text{HTO}]}{dt} = k[\text{T}_2]_0$	7.6×10^{-6} (/hr)	2.9×10^{-6} (/hr)
Belovodskii	$10^{-3} \sim 600$	$\frac{d[\text{HTO}]}{dt} = k[\text{T}_2]_0^{5/3}$	10^{-6}	1.7×10^{-6}

Bennett⁴⁾ は $10^{-5} \sim 10^{-3}$ Ci/l, Belovodskii³⁾ は $10^{-3} \sim 600$ Ci/l の範囲で、反応は初期トリチウムガス濃度について、それぞれ 2 次、1 次、 $5/3$ 次に依存するとしている。これに対し、本研究で得られた反応速度は 1.4×10^{-8} Ci/l·hr であり、これから計算した速度定数はこれら研究者の算出した数値のいずれとも、ほぼ一致した。この結果は、本研究における初期トリチウムガス濃度が反応次数の変化する境界濃度であることを意味している。

トリチウムガスの酸化反応に関して、Easterly と Bennett が γ 線或いは γ 線と中性子線の外部放射の影響を検討しており、照射線量が 1000 ラド以下の場合酸化量が増加するが、1000 ラドを超えると酸化反応は抑制されると報告している⁴⁾。また、トリチウム水の同位体交換反応に関して、Yang らは X 線の影響を検討しており、反応速度が照射によって約 3 倍に増加するとしている⁵⁾。しかし、光、特に紫外線照射の検討を行った研究例は無い⁹⁾。このような観点から、本研究では紫外線照射について検討を行った。RV と高圧水銀灯は共にアルミチャンバー内に置き、光源を中心に RV を 2 個設置した。光源と RV 部外表面との距離は 12cm とした。この距離における照度は、ピーク波長 254 nm で約 3 mW/cm^2 であった。また、アルミチャンバー内の温度は、熱電対で測定した。

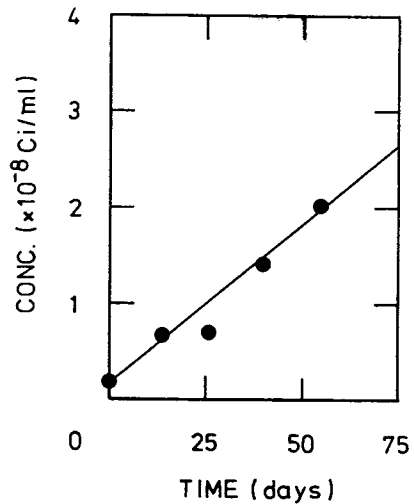


Fig. 5 Concentration change of tritiated water for run [No. 4].

Fig. 6 は紫外線照射を行った実験 [No. 5] の照射時間とトリチウムガス及びトリチウム水濃度の関係を示す。実験 [No. 4] の紫外線照射を行わなかった場合の結果も併せて示して

ある。紫外線照射によりトリチウム水濃度は時間経過に伴って増加した。実験 [No. 4] のトリチウム水濃度の増加との比較から紫外線がトリチウム水への転換を促進することが明らかになった。

実験 [No. 5] の紫外線照射時間とトリチウム水濃度との関係を両軸共ノーマルスケールでプロットし、Fig. 7 に示した。反応初期において両者にはほぼ直線関係が認められた。特に、反応初期約50時間までの増加が大きく、この場合の反応速度は $2.0 \times 10^{-5} \text{Ci/l}\cdot\text{hr}$ と算出された。過去において酸素によるトリチウムガスの酸化反応の転換率が幾つかの条件下で求められているが、乾燥空気中の転換率は初期トリチウムガス濃度が $10^{-5} \sim 10^{-2} \text{Ci/l}$ の範囲で $0.02\%/ \text{day}$ であり⁹⁾、本研究でのトリチウムガスの自己 β 線のみの影響による転換と比較するため、実験 [No. 4] 及び実験 [No. 5] の初期転換率を Table 5 に示した。トリチウム水の壊変率も併記した。これよりトリチウムガスの自己 β 線による転換の初期転換率がトリチウム水の壊変率にはほぼ一致して、約 $0.01\%/ \text{day}$ となったのに対し、紫外線照射を行った場合の初期転換率は約 $10.0\%/ \text{day}$ となった。即ち、紫外線を照射することにより、転換反応が1000倍程度促進されることになる。また、自己 β 線によるトリチウム水生成の初期転換率が壊変率にはほぼ一致したことは、トリチウムガスの壊変による電子1個につきトリチウム水分子が1個生成されることを意味している。

更に、トリチウム水への転換反応の促進効果に対する波長依存性を検討するため、実験 [No. 4] で約330日経過後より紫外線照射を行った。Fig. 8 はその結果を示す。約30時間照射を行ったが、トリチウム水生成の促進効果は認められなかった。400 W 高圧水銀灯の石英透過波長領域は $200 \sim 600 \text{nm}$ であり、パイレックスガラス透過波長領域は $300 \sim 600 \text{nm}$ である。従って、トリチウム水への転換反応は $200 \sim 300 \text{nm}$ の領域の波長によって促進されると結論できる。太陽光の分光特性¹⁰⁾を見た場合、大気圏外で 300nm 以下の領域の波長が多いため、トリチウムガスが大気中に放出された時、大気圏外でトリチウム水に転換し、降水等により地表に到達する可能性があるかと推測される。

トリチウム水への転換に関し、酸素圧依存性を検討する目的でトリチウムガス圧を一定

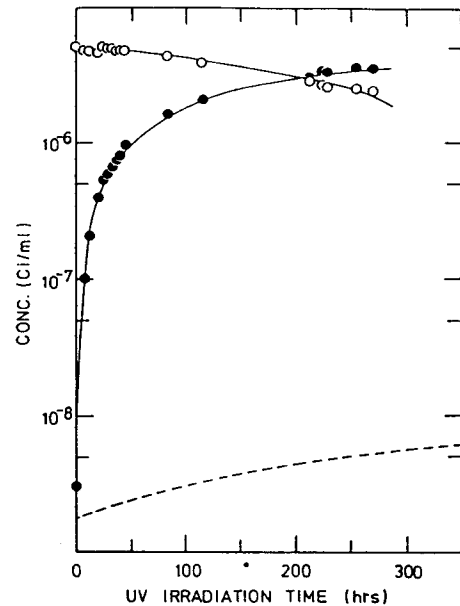


Fig. 6 Concentration changes of tritium gas and tritiated water with UV irradiation time for run [No. 5].

- : Concentration of tritium gas
- : Concentration of tritiated water
-: Concentration of tritiated water for run [No. 4].

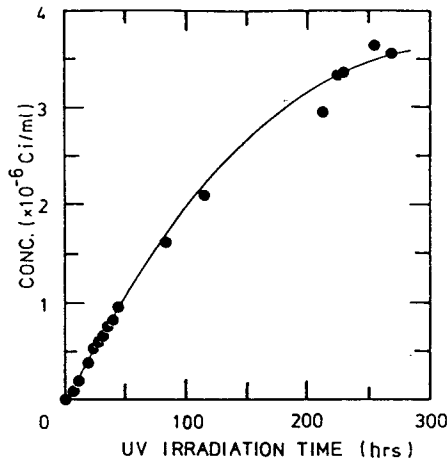


Fig. 7 Concentration change of tritiated water with UV irradiation time for run [No. 5].

にし、酸素ガス圧を 80 Torr, 20 Torr と変化させた実験 [No. 6], [No. 7] を行った。Table 6 に実験 [No. 5] ~ [No. 7] についての初期転換率を示す。酸素圧が 160 → 20 Torr と減少すると初期転換率も減少した。この結果は、トリチウム水の生成が酸素圧に依存することを示している。しかし、実験データがまだ不足しており、より詳細な検討が必要である。また、今後初期トリチウムガス濃度依存性等も検討していく予定である。

Table 5 Decay rate of tritium and initial conversion rates of tritium gas to tritiated water for runs [No. 4], [No. 5].

	(%/day)
Decay rate	0.015
Initial conversion rate ([No. 4])	~0.01
Initial conversion rate ([No. 5])	~10.0

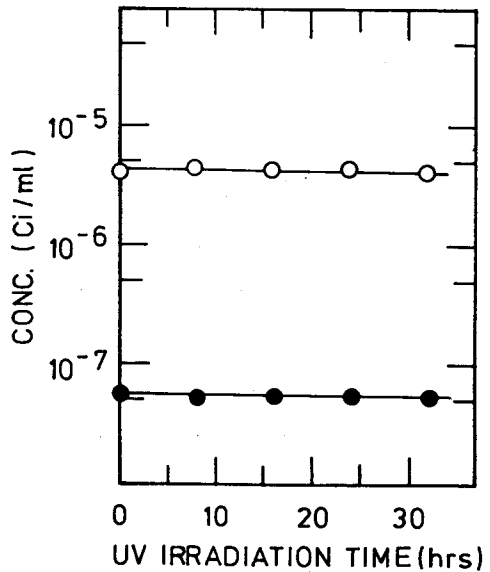


Fig. 8 Concentration changes of tritium gas and tritiated water with UV irradiation time for run [No. 4].

Table 6 Relationship between initial conversion rates and pressures of oxygen gas in reaction vessels for runs [No. 5] ~ [No. 7].

Pressure of oxygen gas in RV (Torr)	160 ([No. 5])	80 ([No. 6])	20 ([No. 7])
Initial conversion rate (%/day)	~10.0	~3.5	~0.5

4. ま と め

本研究の結果より、以下のことが明らかとなった。

- (1) トリチウムガスのトリチウム水への転換に関して、石英及びパイレックスガラス共、材質の影響は殆ど見られなかった。
- (2) トリチウムガスと酸素ガスが共存する場合、トリチウムガスの自己 β 線の影響によって転換反応が進行し、その初期転換率はトリチウムの壊変率にほぼ一致した。
- (3) トリチウムガスと酸素ガスが共存する場合、紫外線照射によって転換反応が促進され、200~300nmの波長領域の紫外線がトリチウム水の生成に作用していることがわかった。
- (4) トリチウムガスのトリチウム水への転換速度は、酸素圧に依存した。

謝 辞

本研究を実施するにあたり、協力をいただいた堀登紀男、谷内伸成両氏に感謝致します。

文 献

- 1) L. M. Dorfman, B. A. Hemmer; J. Chem. Phys., 22, 1555(1954).
- 2) G. J. Casaletto, L. H. Gevantman, J. B. Nash; USNRDL-TR-565(1962).
- 3) L. F. Belovodskii, N. V. Nefedov; Atomnaya Energiya, 38, 379(1975).
- 4) C. E. Easterly, M. R. Bennett; Nucl. Technol. /Fusion, 4, 16(1983).
- 5) J. Y. Yang, L. H. Gevantman; J. Phys. Chem., 68, 3115(1964).
- 6) 山田孝一, 高野研一, 渡辺 鐸; 保健物理, 14, 231(1979).
- 7) J. E. Eakins, W. P. Hutchinson; "Tritium" (A. A. Moghissi, M. W. Carter, eds.), p. p. 329-399, Messenger Graphics, Phoenix (1973).
- 8) J. E. Phillips, C. E. Easterly; ORNL/TM-5963(1978).
- 9) 野口 宏, 加藤正平; 保健物理, 20, 49(1985).
- 10) 戸倉仁一郎, 三山 創; 太陽エネルギー利用, 3(1980).